



Tehnički list – Elevatorske kofice serije:

DRAGAR

Opis

Elevatorske kofice izrađene od netoksičnog poliamida, zelene boje, po normativu DIN 15232/C. Neuporedivo su lakše od metalnih kofica, čime je smanjeno aksijalno opterećenje trake i automatski umanjena potrebna jačina elevatorske trake. Potpuno eliminišu mogućnost pojave varnica usled trenja. Elastična svojstva eliminišu mogućnost kidanja trake usled zapinjanja, a poseban oblik usipnog / prihvarnog dela kofica, eliminiše mogućnost oštećenja transportovanog materijala. Namenjene su za visokoabrazivne materijale.

Sve sirovine i pigmenti korišćeni pri proizvodnji su netoksični (uredba ministarstva zdravlja Italije br.102 od 02.12.1978).

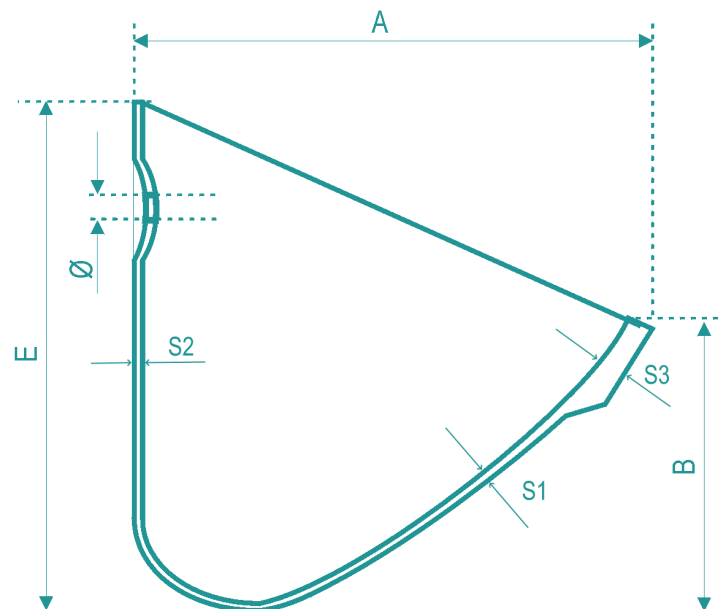
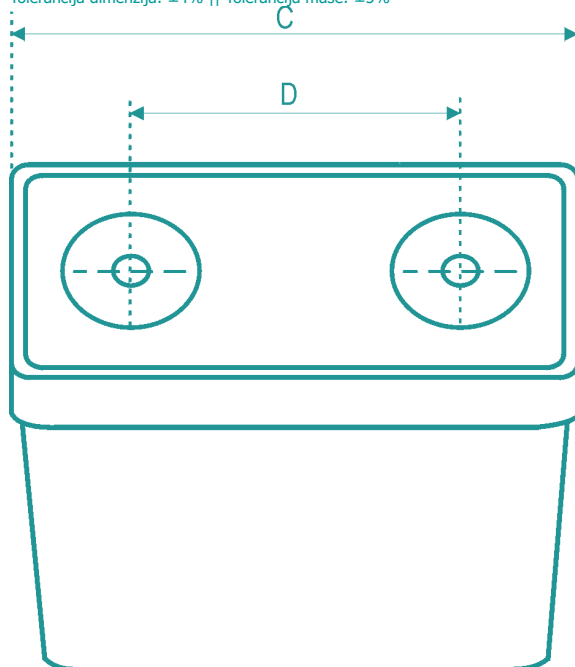
Zajedničke karakteristike

Materijal	Poliamid (Nylon 6)
Tvrdoća	Rockwell 120/106 ASTM D785
Boja	zelena
Radne temperature	-20 ... +100 °C

Tehnički podaci

TIP	A	B	C	D	E	S1	S2	S3	Ø rupa	Br.rupa	Kapac.	Težina
	mm	mm	mm	mm	mm	mm	mm	mm	mm		lit.	gr.
TD80	78	42	83	45	80	2,2	1,8	3,5	8	2	0,14	42
TD100	93	48	108	48	96	2,2	2,0	3,8	8	2	0,24	72
TD120	108	48	129	64	106	2,4	2,2	4,1	8	2	0,45	102
TD140	116	52	150	81	120	2,8	2,7	5,3	8	2	0,61	144
TD160	128	63	171	98	133	3,0	3,2	5,5	8	2	0,91	198
TD180	135	68	190	104	140	3,2	3,3	5,5	8	2	1,10	238
TD200	146	72	208	120	146	3,5	3,4	5,5	10	2	1,35	310
TD250	168	83	265	77-77	168	3,6	4,6	5,5	10	3	2,00	468
TD315	190	96	330	110-110	195	4,2	4,8	6,5	10	3	3,60	780

Tolerancija dimenzija: ±4% || Tolerancija mase: ±5%



Datum izdavanja:
15.03.2007

Poslednja izmena:
29.04.2021

Odricanje od odgovornosti

Informacije koje su pružene u ovom dokumentu, opisuju karakteristike proizvoda SAMPLA by MEGADYNE S.r.l. Caponago (MB) Italija, koje su testirane u laboratorijskim uslovima, pri ambijentalnoj temperaturi od +25 °C i relativnoj vlažnosti vazduha od 65 ± 70 %. Samim time ovi uslovi ne reflektuju obavezno stvarne uslove u industrijskoj primeni, te VULKAN-PROTEKTOR d.o.o. Apatin, ovim ne garantuje podobnost proizvoda u specifičnim situacijama primene i uslovima koji se razlikuju od navedenih.