

KREATIVNA REŠENJA

# ELEVATORSKE TRAKE



## PVC elevatorske trake

Grupa elevatorskih transportnih traka sa PVC oblogama i poliesterskim platnima. Pretežno se primenjuju u situacijama gde je akcenat postavljen na kombinaciju prehrambene podobnosti, sa svojstvima antistatičnosti i samougasivosti.

Osnovu ove grupe elevatorskih traka čini serija E traka, proizvođača **MEGADYNE Srl**, **SAMPLA DEVISION** Italija.

### E serija traka - tipovi i osnovne karakteristike:

Zajedničko za sve tipove traka iz ove serije jeste da su izrađene od PVC materijala bele boje, tvrdoće 75 Sh A, te da u potpunosti zadovoljavaju zahteve ATEX pravilnika, direktive 2014/34/EU, FDA propisa i EC i EEC pravilnika i direktiva u pogledu antistatičnosti, samougasivosti, te prehrambene podobnosti.

Oznaka:	Broj platana:	Materijal:	Debljina: [mm]	Masa: [kg/m <sup>2</sup> ]	Sila za 1% izd.: [daN/cm]
E21/20.10/ATEX	2	PVC beli	5,0	6,1	16
E31/20.10/ATEX	3	PVC beli	6,0	7,5	24
E31/25.14/ATEX	3	PVC beli	7,4	9,4	24
E41/20.08/ATEX	4	PVC beli	7,4	9,7	30
E31/30.13/ATEX	3	PVC beli	9,5	12,0	75



## Gumene elevatorske trake

Serija **CONTIFLEX®** gumenih elevatorskih traka sa poliesterskim ulošcima (EP), proizvođača **CONTINENTAL AG**, ICC **CONTITECH** CBG.

Dostupne su u varijantama sa 4 ili 5 uložaka, i standardnim jačinama do 2000 daN/cm.

Sve trake iz ove serije su standardno antistatične, a zavisno od namene, dostupne su u različitim vrstama:



**N serija** - Serija traka sa abrazivootpornim oblogama, prema standardu DIN22102 Z / ISO 10247 L.

**MOR serija** - Transportne trake sa oblogama otpornim na biljna ulja i masnoće, prema standardu DIN22102 G.

**KG2 serija** - Serija traka koje kombinuju svojstva otpornosti na biljna ulja i masnoće i svojstva samougasivosti. Odgovaraju propisima standarda DIN22102 G i DIN22102 K, odnosno ISO433 K.

**MAGMA serija** - Trake ove serije, pored antistatičnih i abrazivootpornih karakteristika, obezbeđuju postojanost u radu pri temperaturama čak do +150 °C. Odgovaraju propisima standarda ISO 4195.





## Elevatorske kofice GRABELT i DRAGAR

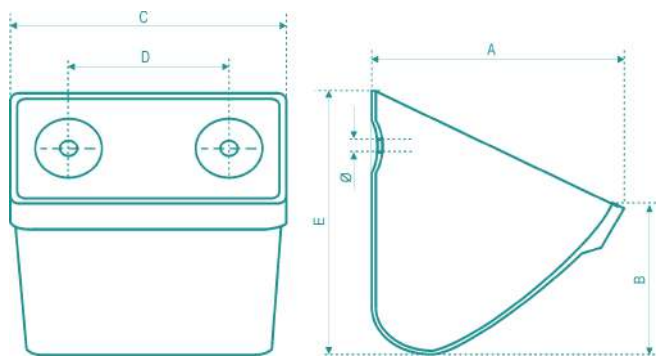
Kompletna linija elevatorskih kofica izrađenih od antiabrazivnih polimera visokog kvaliteta:

- serija **GRABELT** prehrambenog kvaliteta, bele boje, namenjena za kontaktne temperature do +60 °C;
- serija **DRAGAR** zelene boje, namenjena za kontaktne temperature do 140 °C.

Posebno prilagođen oblik pruža maksimalnu efikasnost i potpun istovar materijala pri velikim brzinama, kao i potpunu eliminaciju oštećenja transportovane sirovine pri utovaru.

Materijal od kojih su kofice izrađene osigurava visoku elastičnost i održavanje oblika tokom dugog perioda eksploatacije. U slučaju zapinjanja ili trenja, kofice ne mogu izazvati varničenje, te potpuno pogoduju za rad u rizičnim okruženjima.

Dodatno, u odnosu na metalne kofice, lakše su 3 ili više puta. Ovim, potrebna jačina elevatorske trake je značajno manja, a samim time i cena ukupne investicije.



### GRABELT

Seriya kofica od polimera bele boje, prehrambenog kvaliteta, za temperature do +60°C.

Oznaka:	A	B	C	D	E	Kapacitet	Masa
	mm	mm	mm	mm	mm	lit.	gr.
<b>GRABELT 80</b>	78	42	85	45	79	0,13	35
<b>GRABELT 100</b>	93	50	106	48	96	0,25	65
<b>GRABELT 120</b>	106	54	120	64	104	0,35	95
<b>GRABELT 140</b>	115	65	145	81	120	0,55	130
<b>GRABELT 160</b>	130	72	170	98	135	0,85	185
<b>GRABELT 180</b>	135	76	190	104	140	1,10	210
<b>GRABELT 200</b>	145	75	215	120	145	1,25	315
<b>GRABELT 250</b>	170	90	265	78-78	168	2,10	495
<b>GRABELT 315</b>	193	104	327	110-110	196	3,35	800

### DRAGAR

Seriya kofica od polimera zelene boje, za temperature do +140°C.

Oznaka:	A	B	C	D	E	Kapacitet	Masa
	mm	mm	mm	mm	mm	lit.	gr.
<b>DRAGAR 80</b>	78	42	85	45	79	0,13	42
<b>DRAGAR 100</b>	94	47	101	48	93	0,23	72
<b>DRAGAR 120</b>	107	50	122	64	102	0,33	102
<b>DRAGAR 140</b>	110	64	142	81	116	0,55	144
<b>DRAGAR 160</b>	115	65	160	98	133	0,80	198
<b>DRAGAR 180</b>	140	77	180	104	138	1,10	238
<b>DRAGAR 200</b>	150	71	208	120	143	1,20	310
<b>DRAGAR 250</b>	165	76	259	77+77	165	1,85	468
<b>DRAGAR 315</b>	194	100	327	110+110	196	3,35	780



Kofice se isporučuju, prema zahtevu, u kompletu sa setovima posebno prilagođenim vijcima za montažu na elevatorske trake. Set vijaka je izrađen od pocinkovanog čelika, a čini ga vijak, navrtka i podloška.

