

Tehnički list

Elevatorska kofica tip **GRABELT**

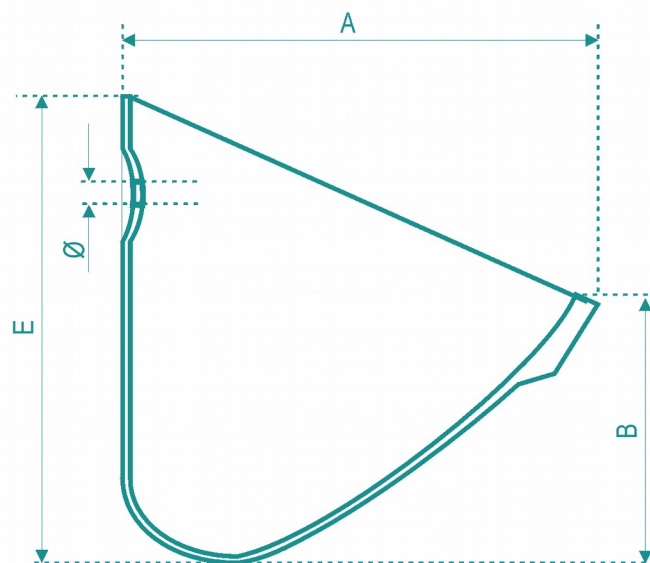
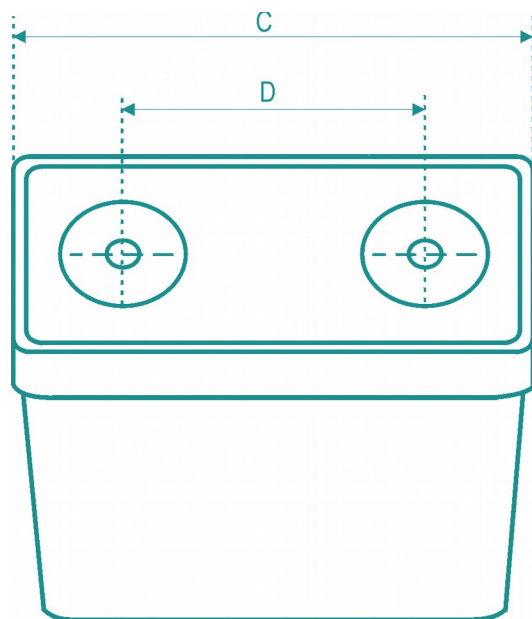
Opis

Elevatorske kofice izrađene od netoksičnog polietilena, bele boje.

Potpuno eliminišu mogućnost pojave varnica usled trenja. Elastična svojstva eliminišu mogućnost kidanja trake usled zapinjanja, a poseban oblik usipnog / prihvarnog dela kofica, eliminiše mogućnost oštećenja transportovanog materijala.

Odgovara za rad pri temperaturama do 60°C.

TIP	A	B	C	D	E	S1	S2	Ø rupa	Br.rupa	Kapac.	Težina
	mm	mm	mm	mm	mm	mm	mm	mm		lit.	gr.
80	78	42	85	45	79	1,90	2,50	8	2	0,13	35
100	93	50	106	48	96	2,00	2,75	8	2	0,25	65
120	106	54	120	64	104	2,00	2,75	8	2	0,35	95
140	115	65	145	81	120	2,50	3,25	8	2	0,55	130
160	130	72	170	98	135	2,50	3,25	8	2	0,85	185
180	135	76	190	104	140	2,50	3,25	8	2	1,10	210
200	145	75	215	120	145	3,00	4,00	10	2	1,25	315
250	170	90	265	78-78	168	3,50	4,50	10	3	2,10	495
315	193	104	327	110-110	196	4,00	5,00	11	3	3,35	800



Odricanje od odgovornosti

Informacije koje su pružene u ovom dokumentu, opisuju karakteristike proizvoda MEGADYNE S.p.A. Mathi (TO) Italija, koje su testirane u laboratorijskim uslovima, pri ambijentalnoj temperaturi od +25 °C i relativnoj vlažnosti vazduha od 65 ÷ 70 %. Samim time ovi uslovi ne reflektuju obavezno stvarne uslove u industrijskoj primeni, te VULKAN-PROTEKTOR d.o.o. Apatin, ovim ne garantuje podobnost proizvoda u specifičnim situacijama primene i uslovima koji se razlikuju od navedenih.

