

## TEHNIČKE KARAKTERISTIKE

### Uzdužni profili – vođice

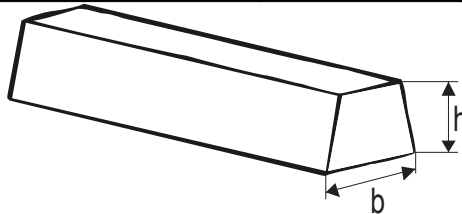
#### UOBIČAJENE PRIMENE:

- Uzdužni profili – vođice za transportne trake. Niski poprečni profili kod nenazubljenih verzija

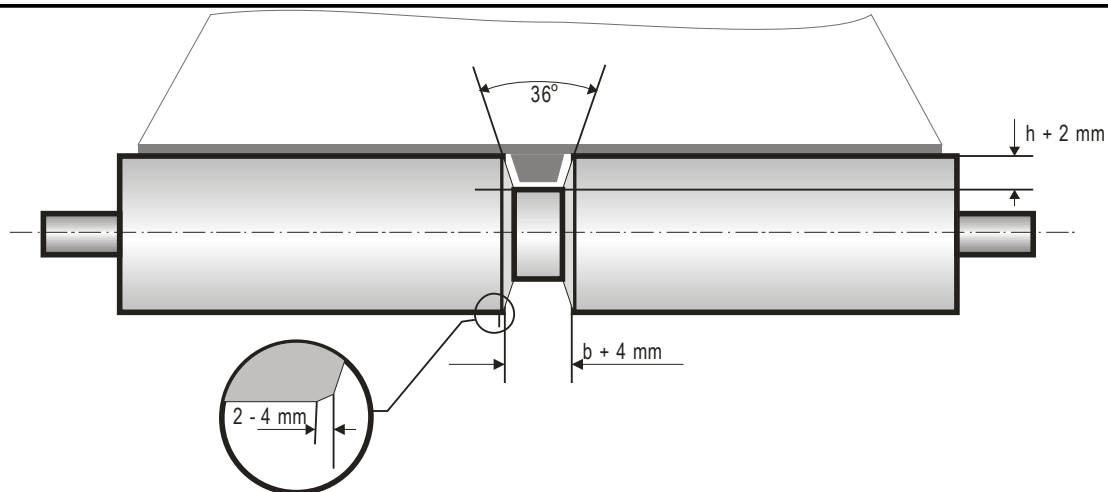
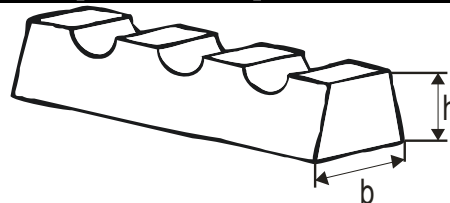
#### OPŠTE KARAKTERISTIKE:

- Izvedbe: U prehrambenom kvalitetu, po FDA/USDA standardima (bela boja) ili kvalitetu za opšte namene (zelena boja)

TIP	Dimenzije		Kvalitet	Minimalni prečnici valjaka		
	Osnova b (mm)	Visina h (mm)		Poprečno (mm)	Uzdužno gore (mm)	Uzdužno dole (mm)
<b>TX</b> 6x4	6	4	PVC	30	50	40
<b>TZ</b> 10x6	10	6	PVC	40	70	60
<b>TA</b> 13x8	13	8	PVC	60	100	80
<b>TB</b> 17x11	17	11	PVC	90	120	100
<b>TC</b> 22x14	22	14	PVC	130	180	150
<b>TD</b> 30x16	30	16	PVC	180	250	250



TIP	Dimenzije		Kvalitet	Minimalni prečnici valjaka		
	Osnova b (mm)	Visina h (mm)		Poprečno (mm)	Uzdužno gore (mm)	Uzdužno dole (mm)
<b>TZD</b> 10x6	10	6	PVC	---	50	40
<b>TAD</b> 13x8	13	8	PVC	---	90	70
<b>TBD</b> 17x11	17	11	PVC	---	110	90
<b>TCD</b> 22x14	22	14	PVC	---	170	150



Podaci u ovoj tabeli su dobijeni merenjem na temperaturi od 20°C, pri relativnoj vlažnosti od 60 do 70%. Podaci su podložni izmenama bez prethodnog obaveštenja od strane proizvođača.