

Upitnik za lučne transportne trake

Naziv preduzeća:

Adresa:

Kontakt osoba:

Ime i prezime:

Telefon:

Telefaks:

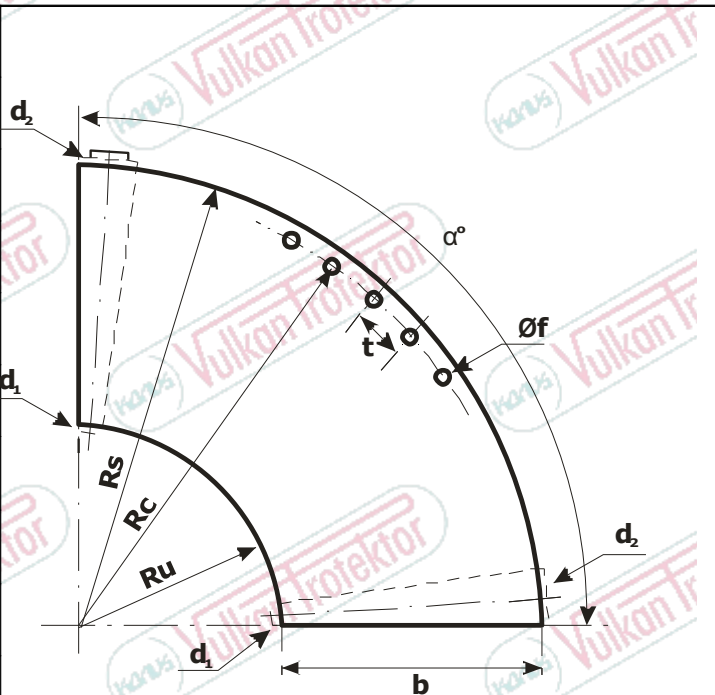
Mobilni telefon:

e-Mail adresa:

Da bi osigurali pravilnu izradu lučne transportne trake, sledeći parametri su neophodni:

Podaci o traci

Tip trake
Unutrašnji radius	<i>Ru</i> mm
Spoljašnji radius	<i>Rs</i> mm
Radius do centra rupa	<i>Rc</i> mm
Širina trake	<i>b</i> mm
Ugao trake	<i>a</i> °
Unutrašnji (manji) prečnik konusnog valjka	<i>d₁</i> Ø mm
Spoljašnji (veći) prečnik konusnog valjka	<i>d₂</i> Ø mm
Prečnik rupa	<i>f</i> Ø mm
Rastojanje između centra rupa	<i>t</i> mm
Broj rupa	<i>n</i> kom



NAPOMENA:

Za optimalne uslove rada širina trake (B) treba da bude veća od udaljenosti unutrašnje ivice konusnog valjka do centra ose (a).

Dodatne napomene i komentari:

Datum:

Potpis:

.....

.....

